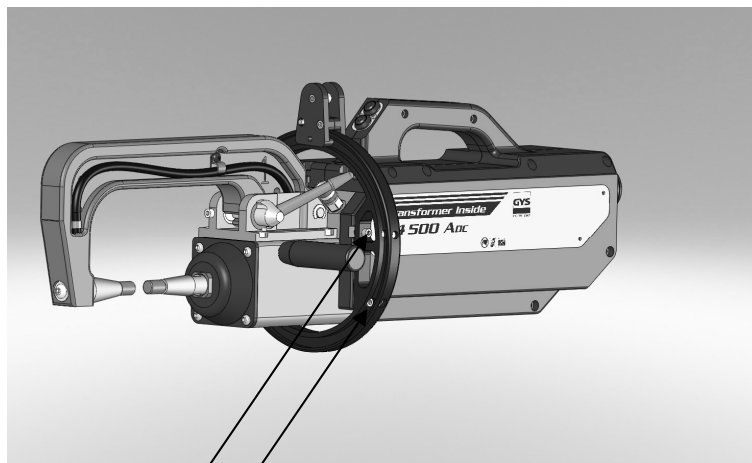


# Montage GYRO 360°

Gyro 360° assembly manual – Montage des Gyro 360°

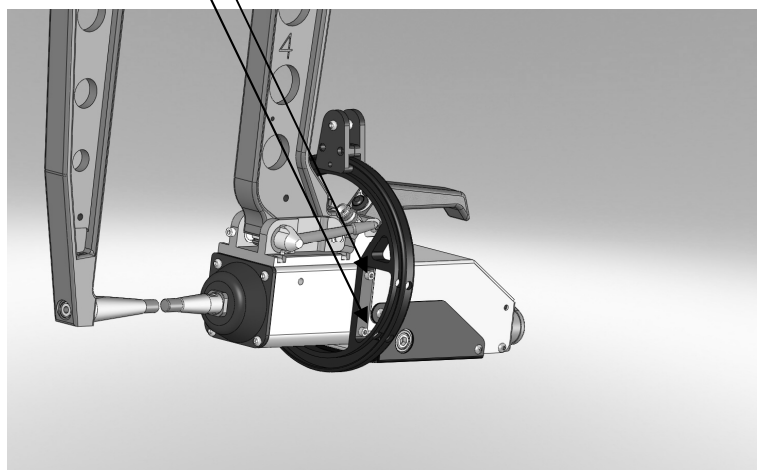
**GYS**

## GYSPOD Evolution PTI



Visser les 4 vis /  
Tighten the 4 screws /  
Schrauben Sie die 4  
Schrauben fest

## GYSPOD BP LC & BP LCX



## FR

1. Emplacement clé Allen pour réglage tension ressort équilibreur.
2. Frein à soulever pour réduire la tension du ressort.

### Pour augmenter la tension du ressort :

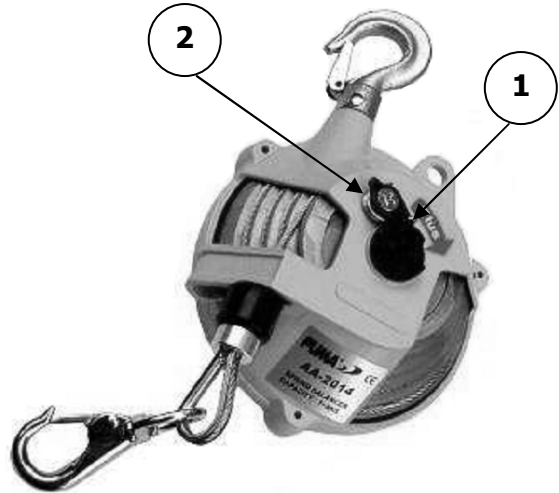
- décrocher la pince de l'équilibreur; l'équilibreur ne doit supporter aucun poids.
- utiliser la clé Allen fournie avec l'équilibreur, l'insérer au centre du système de réglage de l'équilibreur.
- tourner dans le sens « + » pour augmenter la tension du ressort.

### Pour diminuer la tension du ressort :

- décrocher la pince de l'équilibreur ; l'équilibreur ne doit supporter aucun poids.
- utiliser la clé Allen fournie avec l'équilibreur, l'insérer au centre du système de réglage de l'équilibreur.
- tourner légèrement la clé Allen dans le sens « + » pour pouvoir soulever le frein. Attention : bien maintenir la clé Allen pendant cette opération pour retenir le ressort.
- soulever le frein et tourner dans le sens « - » pour réduire la tension du ressort.
- relâcher le frein et bloquer le système de réglage de la tension ressort.

Ne pas laisser la pince pendre au bout du câble de l'équilibreur de manière prolongée, la conséquence étant une fatigue prématurée de l'équilibreur.

Ne pas laisser la pince retomber de façon répétée sans la retenir, sous peine d'endommager l'équilibreur.



## EN

1. Allen key cavity to adjust balancer's spring tension.
2. Brake to be lifted in order to reduce spring tension.

### To increase the tension of the spring :

- release the clamp from the balancer; the balancer must not support any weight.
- use the Allen key provided with the balancer, and insert it in the centre of the tension adjustment system.
- turn in the « + » way to increase the tension of the spring.

### To decrease the tension of the spring :

- release the clamp from the balancer; the balancer must not support any weight.
- use the Allen key provided with the Allen key, and insert it in the centre of the tension adjustment system.
- turn slightly the Allen key in the « + » direction in order to be able to lift the brake. Beware : block firmly the Allen key during this operation to hold back the spring.
- lift the brake and turn in the « - » direction in order to reduce the tension of the spring.
- release the brake and block the tension adjustment system.

Do not leave the clamp hanging for a long time on the balancer, as it would induce early wear out of this part.

Do not let the clamp fall down repeatedly without holding it, as it could damage the balancer.

## DE

1. Einführung für Inbusschlüssel; Einstellung der Federspannung der Zugentlastung.
2. Bremse; Anheben der Bremse, um Federspannung zu reduzieren.

### Erhöhung der Federspannung:

- Lösen Sie die Punktschweißzange von der Zugentlastung; die Zugentlastung darf kein Gewicht tragen!
- Verwenden Sie den mit der Zugentlastung mitgelieferten Inbusschlüssel; stecken Sie ihn mittig in das Regulierungssystem der Zugentlastung.
- Drehen Sie den Schlüssel in «+» - Richtung, um die Federspannung zu erhöhen.

### Reduzierung der Federspannung:

- Lösen Sie die Punktschweißzange von der Zugentlastung; die Zugentlastung darf kein Gewicht tragen
- Verwenden Sie den mit der Zugentlastung mitgelieferten Inbusschlüssel; stecken Sie ihn mittig in das Regulierungssystem der Zugentlastung.
- Drehen Sie den Schlüssel langsam in «+» - Richtung, um die Bremse anheben zu können. Achtung: Halten Sie den Inbusschlüssel währenddessen sicher fest, um ein Vor- oder Zurückspringen der Feder zu verhindern.
- Heben Sie die Bremse an und drehen Sie den Schlüssel in «->» - Richtung, um die Federspannung zu reduzieren.
- Lösen Sie die Bremse und schließen Sie das Regulierungssystem der Zugentlastung wieder.

Vermeiden Sie es, die Punktschweißzange allzulange an der Zugentlastung hängen zu lassen, um frühzeitigen Verschleiß dieses Teiles zu verhindern.

Vermeiden Sie es, die Punktschweißzange ungeführt aus Höhe fallen zu lassen, da dies auch die Zugentlastung beschädigen könnte.